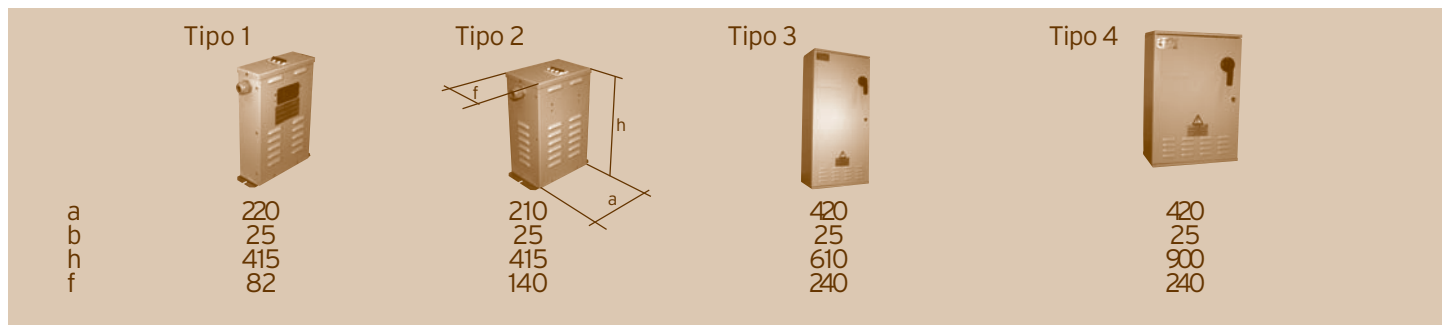


CONDENSADORES SEMIAUTOMÁTICAS

(Condensador + Interruptor + Contactor)



DESCRIPCIÓN GENERAL

Esta serie está destinada a compensaciones en máquinas con tiempos de trabajo y de paso donde no puede conectarse una compensación fija de forma permanente.

Se trata de una compensación fija CMM-I a la que se añade 1 contactor de forma que cerrando un contacto auxiliar externo, entre el contactor y cuando para la máquina, abre el contacto auxiliar y cae el contactor desconectando el condensador.

CARACTERÍSTICAS TÉCNICAS

Exactamente las mismas que el condensador CMM y compensaciones fijas CMM-I.

Los calibres de interruptores y contactores son los adecuados a las cargas.

Está provisto de fusible de maniobra Fm.

Necesita Neutro auxiliar.

El contacto auxiliar externo debe estar libre de potencial.

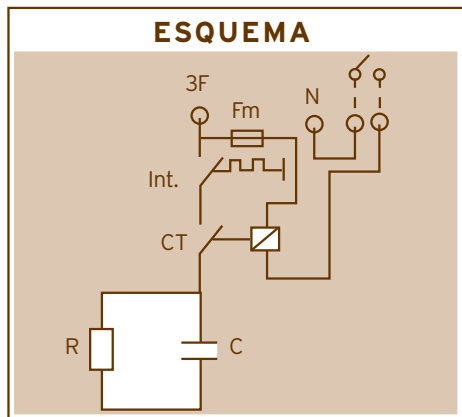
Normas: CEI 33-5,

IEC 70 70-A,

UNE-EN 60439-1

UNE EN 60947-6

ESQUEMA



Código	Referencia	Potencia KVAr	Tensión V	Tipo	A	B	C	D	Interruptor A
02032305	CMM-IC 230/5	5	230	1	220	270	415	82	1x20
02032310	CMM-IC 230/10	10	"	2	220	270	415	140	1x40
02032315	CMM-IC 230/15	15	"	5	335	385	415	210	1x63
02032320	CMM-IC 230/20	20	"	3	335	385	415	210	1x100
02032325	CMM-IC 230/25	25	"	3	335	385	415	210	1x100
02034005	CMM-IC 400/5	5	400	1	220	270	415	82	1x20
02034010	CMM-IC 400/10	10	"	1	220	270	415	82	1x20
02034015	CMM-IC 400/15	15	"	2	220	270	415	140	1x40
02034020	CMM-IC 400/20	20	"	2	220	270	415	140	1x40
02034025	CMM-IC 400/25	25	"	5	335	385	415	210	1x63
02034030	CMM-IC 400/30	30	"	5	335	385	415	210	1x63
02034040	CMM-IC 400/40	40	"	3	335	385	415	210	1x100
02034050	CMM-IC 400/50	50	"	3	335	385	415	210	1x100

Otras potencias y tensiones: CONSULTAR.

Los equipos a 400 V, se suministran con condensadores de 415 V. Opcional 450 V, entregando la potencia a 400 V.